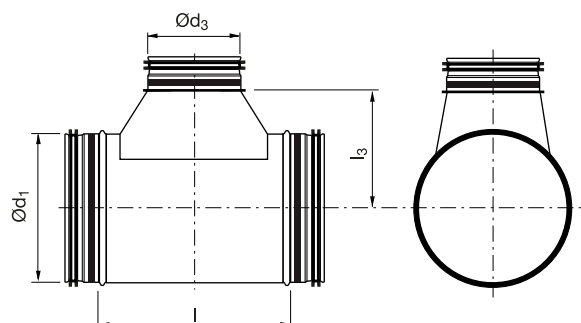


T-piece

TCUSS



Dimensions



Description

Centric T-piece with hand made T-piece TSTCU.

The product is CE marked according to EN 12101-7 and used in a circular smoke control system - single compartment (see declaration of performance).

Order code

Product	TCUSS
Dimension Ød ₁	800
Dimension Ød ₃	630

Order example: TCUSS-800-630

Ød ₁ nom	Ød ₃ nom	l mm	l ₃ mm	m kg
100	112	225	95	0,52
100	125	240	95	0,56
100	140	260	100	0,63
100	150	270	100	0,63
100	160	280	100	0,68
112	100	225	100	0,60
112	112	225	100	0,60
112	125	240	100	0,65
112	140	260	105	0,71
112	150	270	105	0,74
112	160	280	105	0,77
112	180	300	105	0,83
125	100	270	115	0,78
125	112	270	115	0,75
125	125	270	115	0,78
125	140	260	115	0,72
125	150	270	115	0,75
125	160	280	115	0,77
125	180	300	115	0,85
125	200	335	130	1,01
140	100	240	115	0,75
140	112	270	120	0,85
140	125	240	115	0,75
140	125	270	120	0,85
140	150	270	120	0,85
140	160	280	120	0,88
140	180	300	120	0,95
140	200	335	135	1,09
140	224	360	135	1,19
150	100	225	120	0,75
150	112	225	120	0,75
150	125	225	120	0,75
150	140	300	125	0,99
150	150	300	125	0,99
150	160	300	125	0,99
150	180	300	125	0,99
150	200	335	140	1,17
150	224	360	140	1,24
150	250	385	140	1,40
160	100	225	125	0,76

T-piece

TCUSS

Ød ₁ nom	Ød ₃ nom	l mm	l ₃ mm	m kg
160	112	225	125	0,76
160	125	225	125	0,80
160	140	335	145	1,21
160	150	335	145	1,21
160	160	335	145	1,25
160	180	335	145	1,21
160	200	335	145	1,21
160	224	360	145	1,30
160	250	385	145	1,52
180	100	225	135	0,87
180	112	225	135	0,87
180	125	225	135	0,87
180	140	335	155	1,32
180	150	335	155	1,32
180	160	335	155	1,32
180	180	335	155	1,32
180	200	335	155	1,32
180	224	360	155	1,41
180	250	385	155	1,58
180	280	425	165	1,98
200	100	225	145	0,92
200	112	225	145	0,92
200	125	225	145	0,92
200	140	360	165	1,50
200	150	360	165	1,50
200	160	360	165	1,55
200	180	385	165	1,68
200	200	385	165	1,73
200	224	360	165	1,50
200	250	385	165	1,73
200	280	425	175	2,06
200	300	445	175	2,19
200	315	460	175	2,17
224	100	225	160	1,02
224	112	225	160	1,02
224	125	225	160	1,02
224	140	225	160	1,02
224	150	385	180	1,94
224	160	385	180	1,94
224	180	385	180	1,94
224	200	385	180	1,94
224	250	385	180	1,94
224	280	425	190	2,21
224	300	445	190	2,33
224	315	460	190	2,42
224	355	510	200	2,80
250	100	225	170	1,12
250	112	225	170	1,12
250	125	225	170	1,12
250	140	225	170	1,12
250	150	225	170	1,12
250	160	425	200	2,41
250	180	425	200	2,36
250	200	425	200	2,42
250	224	425	200	2,36
250	250	425	200	2,42

Ød ₁ nom	Ød ₃ nom	l mm	l ₃ mm	m kg
250	280	425	200	2,36
250	300	445	200	2,49
250	315	460	200	2,62
250	355	510	210	2,97
250	400	555	210	3,63
280	100	225	185	1,24
280	112	225	185	1,24
280	125	225	185	1,24
280	140	385	205	2,27
280	150	385	205	2,27
280	160	385	205	2,27
280	180	425	215	2,51
280	200	425	215	2,51
280	224	425	215	2,51
280	250	385	205	2,27
280	280	425	215	2,51
280	300	445	215	2,65
280	315	460	215	2,75
280	355	510	225	3,13
280	400	555	225	3,74
280	450	605	225	4,14
300	100	225	195	1,34
300	112	225	195	1,34
300	125	225	195	1,34
300	140	425	225	2,64
300	150	425	225	2,64
300	160	425	225	2,64
300	180	460	225	2,87
300	200	460	225	2,87
300	224	460	225	2,87
300	250	460	225	2,87
300	280	425	225	2,64
300	300	425	225	2,64
300	315	460	225	2,87
300	355	510	235	3,28
300	400	555	235	3,81
300	450	605	235	4,29
315	100	235	205	1,38
315	112	235	205	1,38
315	125	235	205	1,38
315	140	235	205	1,38
315	150	520	245	3,44
315	160	520	245	3,50
315	180	520	245	3,44
315	200	520	245	3,51
315	224	520	245	3,44
315	250	565	245	4,06
315	280	565	245	3,99
315	300	565	245	3,99
315	315	565	245	4,07
315	355	520	245	3,44
315	400	565	245	4,07
315	450	615	245	4,31
315	500	670	250	4,77
355	100	235	225	1,76
355	112	235	225	1,76

T-piece

TCUSS

Ød ₁ nom	Ød ₃ nom	l mm	l ₃ mm	m kg
355	125	235	225	1,76
355	140	235	225	1,76
355	150	235	225	1,76
355	160	435	245	3,78
355	180	435	245	3,78
355	200	435	245	3,78
355	224	435	245	3,78
355	250	520	265	4,44
355	280	435	245	3,78
355	300	520	265	4,44
355	315	520	265	4,44
355	355	520	265	4,44
355	400	565	265	5,07
355	450	615	265	5,50
355	500	670	270	5,99
355	560	730	270	6,51
400	100	235	245	1,97
400	112	235	245	1,97
400	125	235	245	1,97
400	140	270	250	2,31
400	150	280	250	2,40
400	160	235	245	1,97
400	180	310	250	2,68
400	200	435	275	4,24
400	224	435	275	4,16
400	250	435	275	4,25
400	280	435	275	4,16
400	300	520	285	4,85
400	315	520	285	4,94
400	355	520	285	4,85
400	400	520	285	4,95
400	450	615	285	5,99
400	500	670	290	6,70
400	560	730	290	7,11
400	600	770	290	7,47
400	630	800	290	7,85
450	125	270	275	2,52
450	140	270	275	2,52
450	150	280	275	2,62
450	160	270	275	2,61
450	180	310	275	2,94
450	200	270	275	2,52
450	224	270	275	2,52
450	250	435	300	4,72
450	280	435	300	4,72
450	300	435	300	4,72
450	315	435	300	4,72
450	355	525	310	5,8
450	400	435	300	4,72
450	450	615	310	6,44
450	500	670	315	7,16
450	560	730	315	7,78
450	600	770	315	8,19
450	630	800	315	8,50
450	710	880	315	9,85
500	125	270	300	2,79

Ød ₁ nom	Ød ₃ nom	l mm	l ₃ mm	m kg
500	140	270	300	2,79
500	150	280	300	2,90
500	160	270	300	2,79
500	180	310	300	3,18
500	200	370	315	3,87
500	224	370	315	3,87
500	250	370	315	3,97
500	280	435	325	4,99
500	300	520	335	6,40
500	315	520	335	6,51
500	355	520	335	6,40
500	400	615	335	7,26
500	450	615	335	7,15
500	500	670	340	7,93
500	560	730	340	8,60
500	600	770	340	9,19
500	630	800	340	9,54
500	710	880	340	11,5
500	800	970	340	12,0
560	200	370	345	4,33
560	224	370	345	4,33
560	250	370	345	4,33
560	280	435	355	5,56
560	300	370	345	4,33
560	315	435	355	5,68
560	355	525	365	7,30
560	400	435	355	5,56
560	450	615	365	8,14
560	500	670	370	8,56
560	560	730	370	9,21
560	600	770	370	9,80
560	630	800	370	10,3
560	710	880	370	12,1
560	800	970	370	13,7
560	900	1090	370	15,6
600	200	370	365	4,62
600	224	370	365	4,62
600	250	370	365	4,62
600	280	435	375	5,93
600	300	455	375	6,15
600	315	455	375	6,15
600	355	520	385	6,99
600	400	455	375	6,15
600	450	615	385	8,55
600	500	670	390	9,16
600	560	730	390	9,63
600	600	770	390	10,5
600	630	800	390	10,7
600	710	880	390	12,6
600	800	970	390	14,1
600	900	1090	390	16,1
630	200	380	380	4,96
630	224	380	380	4,84
630	250	380	380	4,84
630	280	445	390	6,21
630	300	465	390	6,44

T-piece

TCUSS

Ød ₁ nom	Ød ₃ nom	l mm	l ₃ mm	m kg
630	315	465	390	6,44
630	355	530	400	7,23
630	400	465	390	6,44
630	450	625	400	8,95
630	500	680	405	9,86
630	560	740	405	10,2
630	600	780	405	10,4
630	630	810	405	11,0
630	710	890	405	12,9
630	800	980	405	14,6
630	900	1100	405	16,4
710	250	455	420	6,34
710	280	495	420	7,00
710	300	515	430	7,26
710	315	530	430	7,46
710	355	580	440	8,24
710	400	625	440	9,49
710	450	675	440	10,1
710	500	730	445	10,9
710	560	790	445	11,6
710	600	830	445	12,1
710	630	860	445	12,3
710	710	940	445	14,1
710	800	1030	445	15,7
710	900	1150	445	17,8
800	250	455	465	8,64
800	280	495	475	9,46
800	300	515	475	9,80
800	315	530	475	10,2
800	355	580	485	11,1
800	400	625	485	12,8
800	450	675	485	13,4
800	500	730	490	14,8
800	560	790	490	15,3
800	600	830	490	15,8
800	630	860	490	16,7
800	710	940	490	18,0
800	800	1030	490	19,7
800	900	1150	490	21,5
900	315	530	525	11,5
900	355	580	535	12,8
900	400	625	535	15,0
900	450	675	535	15,7
900	500	730	540	16,9
900	560	790	540	18,2
900	600	830	540	19,0
900	630	860	540	19,6
900	710	940	540	22,2
900	800	1030	540	23,8
900	900	1150	540	26,1
1000	315	530	575	12,9
1000	355	580	585	14,1
1000	400	625	585	16,3
1000	450	675	585	17,3
1000	500	730	590	18,6
1000	560	790	590	20,3

Ød ₁ nom	Ød ₃ nom	l mm	l ₃ mm	m kg
1000	600	830	590	21,0
1000	630	860	590	22,2
1000	710	940	590	24,7
1000	800	1030	590	27,0
1000	900	1150	590	29,1
1120	500	730	650	20,8
1000	1000	790	650	22,6
1120	600	830	650	23,6
1120	630	860	650	24,5
1120	710	940	650	27,9
1120	800	1030	650	30,3
1120	900	1150	650	33,3
1120	1000	1250	650	35,4
1120	1120	1370	650	40,4
1120	1250	1500	650	45,8
1250	500	730	715	23,3
1250	560	790	715	25,0
1250	600	830	715	26,2
1250	630	860	715	27,1
1250	710	940	715	30,8
1250	800	1030	715	33,5
1250	900	1150	715	36,9
1250	1000	1250	715	39,6
1250	1120	1370	715	44,4
1250	1250	1500	715	48,9
1400	500	730	790	45,4
1400	560	790	790	48,3
1400	600	830	715	50,6
1400	630	860	790	48,7
1400	710	940	790	57,6
1400	800	1030	790	62,7
1400	900	1150	790	68,0
1400	1000	1250	790	74,3
1400	1120	1370	790	81,2
1400	1250	1500	790	88,6
1500	500	730	840	49,2
1500	560	790	840	52,9
1500	600	830	840	55,3
1500	630	860	840	57,3
1500	710	940	840	62,8
1500	800	1030	840	68,3
1500	900	1150	840	74,0
1500	1000	1250	840	80,6
1500	1120	1370	840	87,9
1500	1250	1500	840	96,0
1600	500	730	890	52,6
1600	560	790	890	56,7
1600	600	830	890	59,1
1600	630	860	890	61,1
1600	710	940	890	67,0
1600	800	1030	890	72,8
1600	900	1150	890	78,9
1600	1000	1250	890	85,8
1600	1120	1370	890	93,7
1600	1250	1500	890	49,0